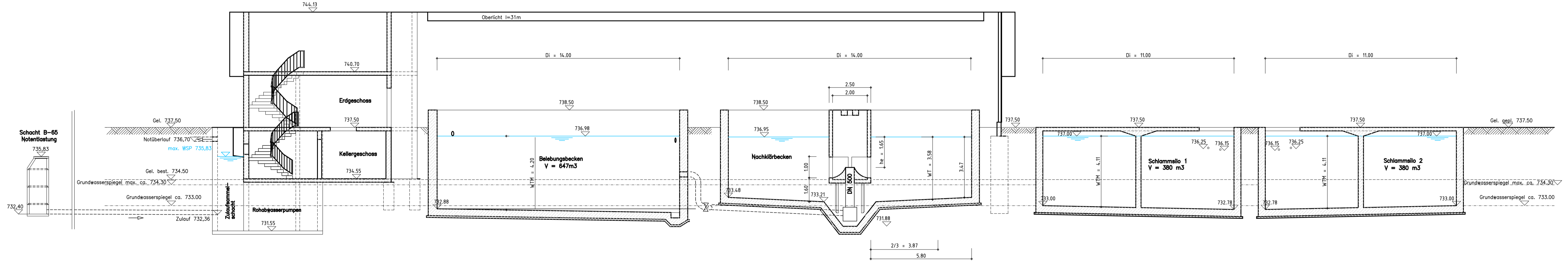
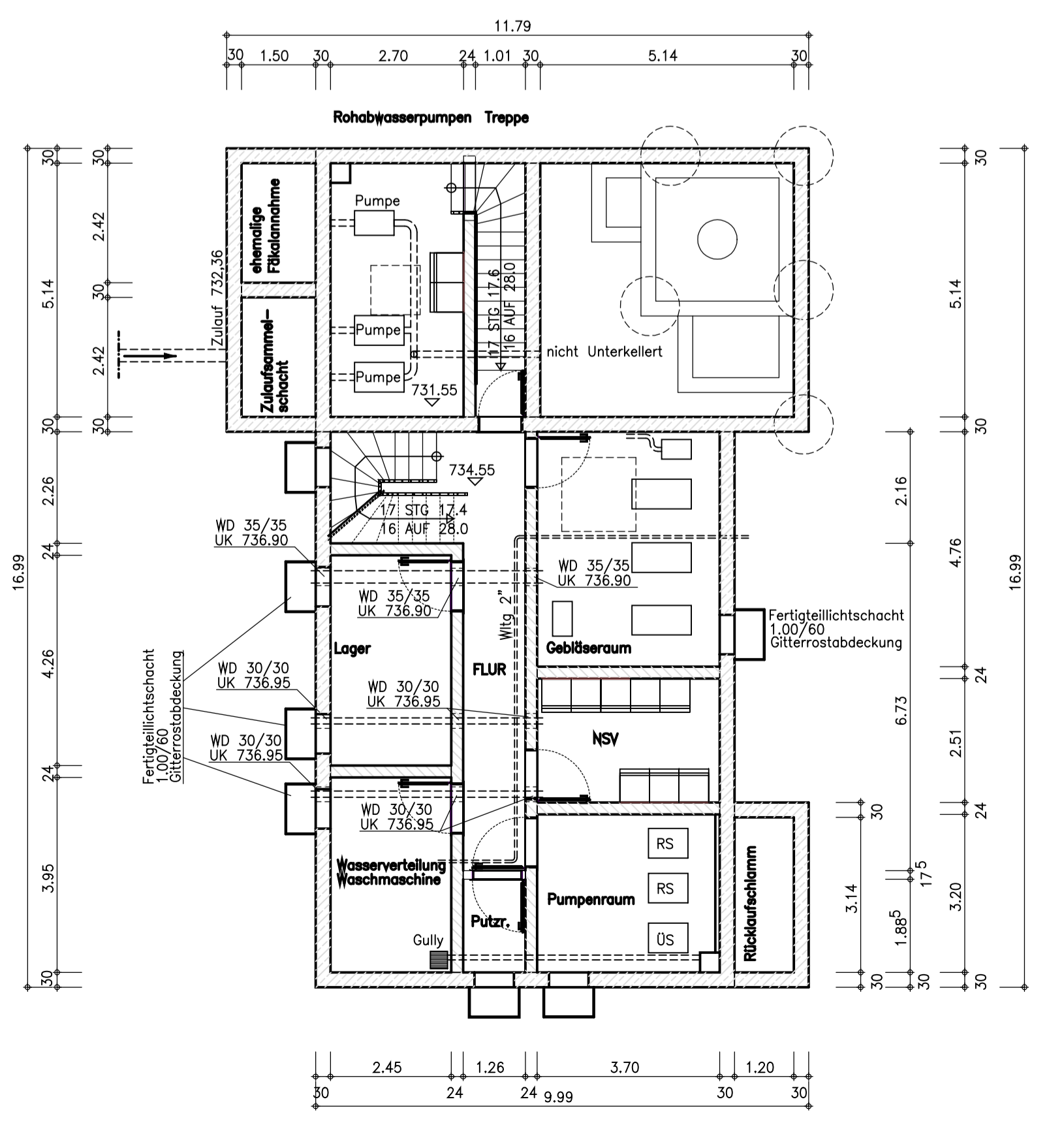


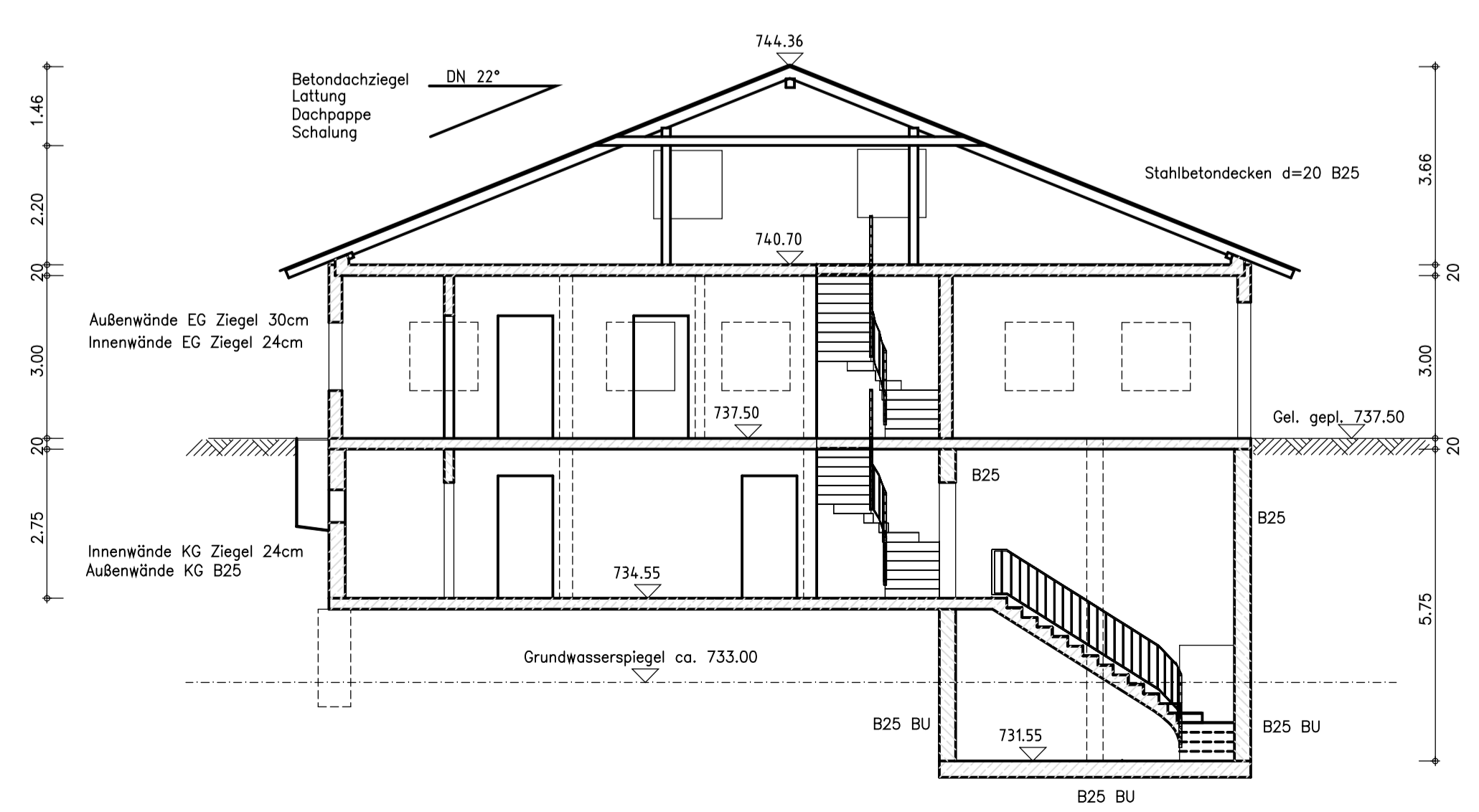
Schnitt A-A



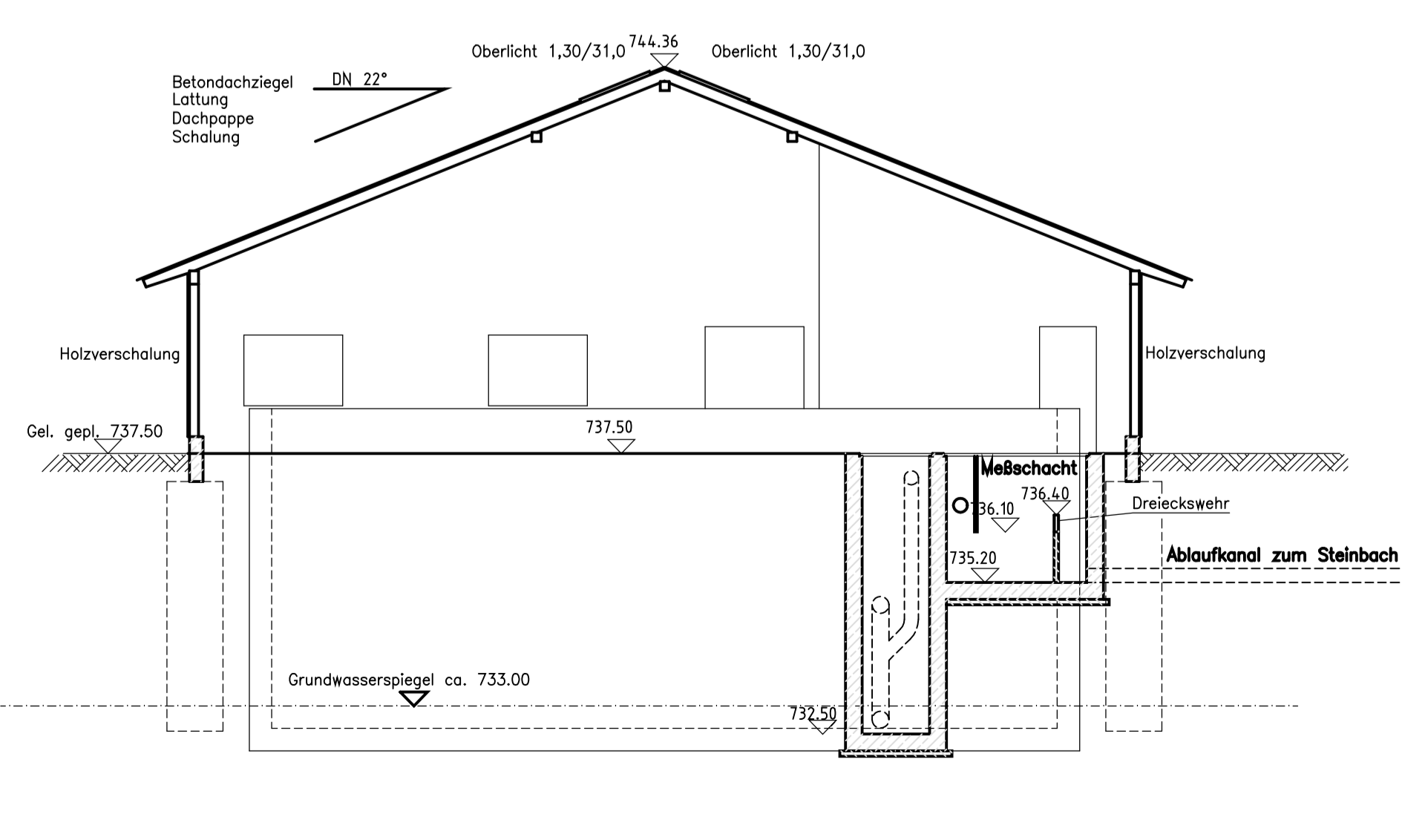
Grundriß KG



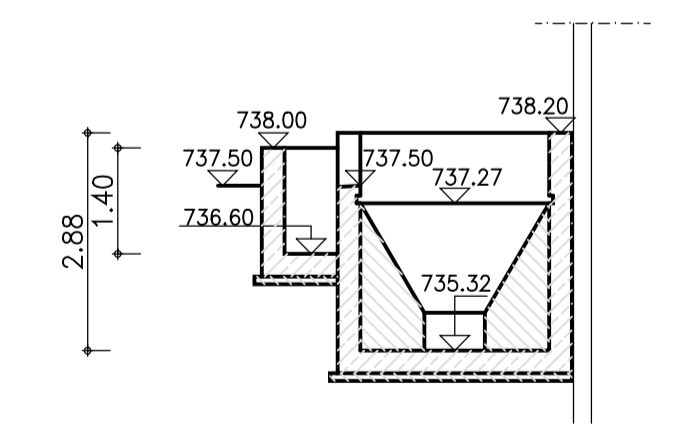
Schnitt B-B



Schnitt C-C



Schnitt D-D Sandfang



Nr.	Änderungen	geän. am	Name	ges. an	Datum
	Vorhaben: Abwasseranlage Burggen Kläranlage Wasserrechtsverfahren				7 . Fertigung
	Vorhabensträger: Gemeinde Burggen Weilheim-Schöngau				Beilage Nr.: 6.1 Projekt Nr.: 17-1094
	Maßstab: 1:100				vermessen: Mai 17 entworfen: Mai 17 gezeichnet: Mai 17 geprüft: M.L./Sch
	Vorhabensträger:				Entwurfsverfasser: A & B GmbH & Co. KG INGENIEURBÜRO Am Prinsenzucker 28, 87460 Bönwang Tel. 08304/9201-0, Fax 08304/9201-20